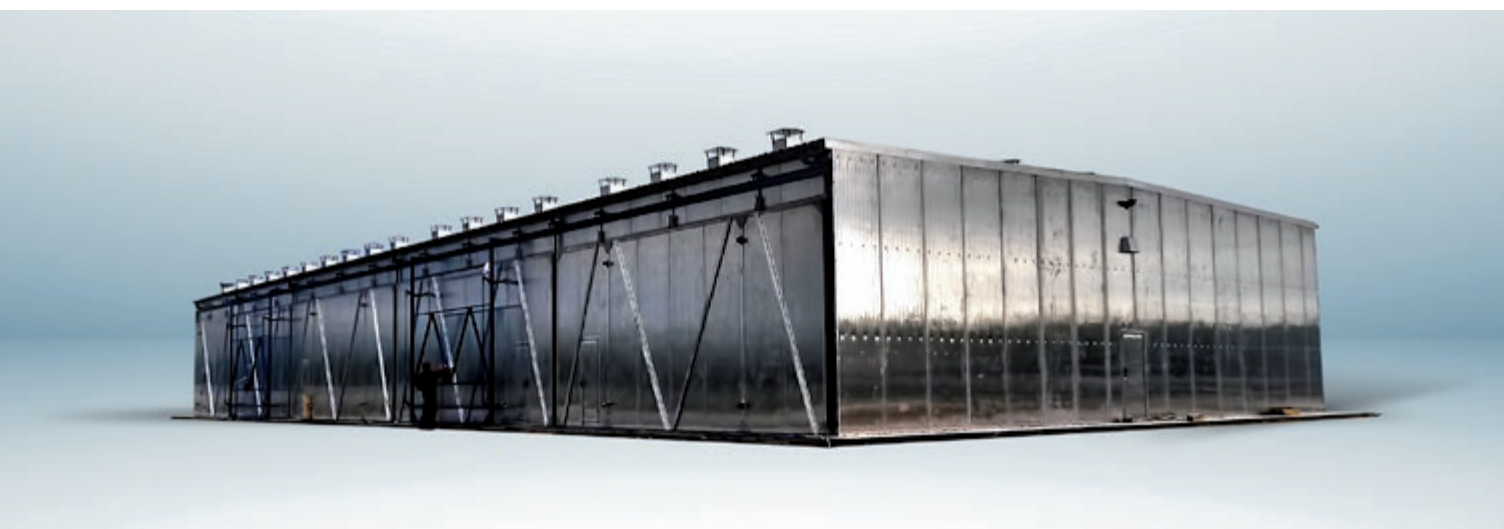


2016



Технология с Вами в виду

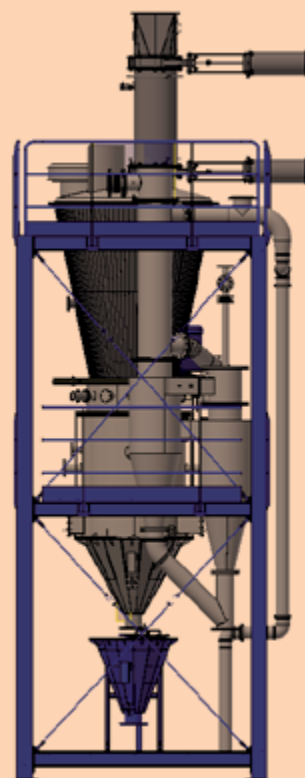
■ КОТЕЛЬНЫЕ ■ СУШИЛКИ ■ ПРОПАРОЧНЫЕ КАМЕРЫ ■ ГАЗОГЕНЕРАТОР



**ВОДОНГРЕВАТЕЛЬНАЯ
ZGH-3000**

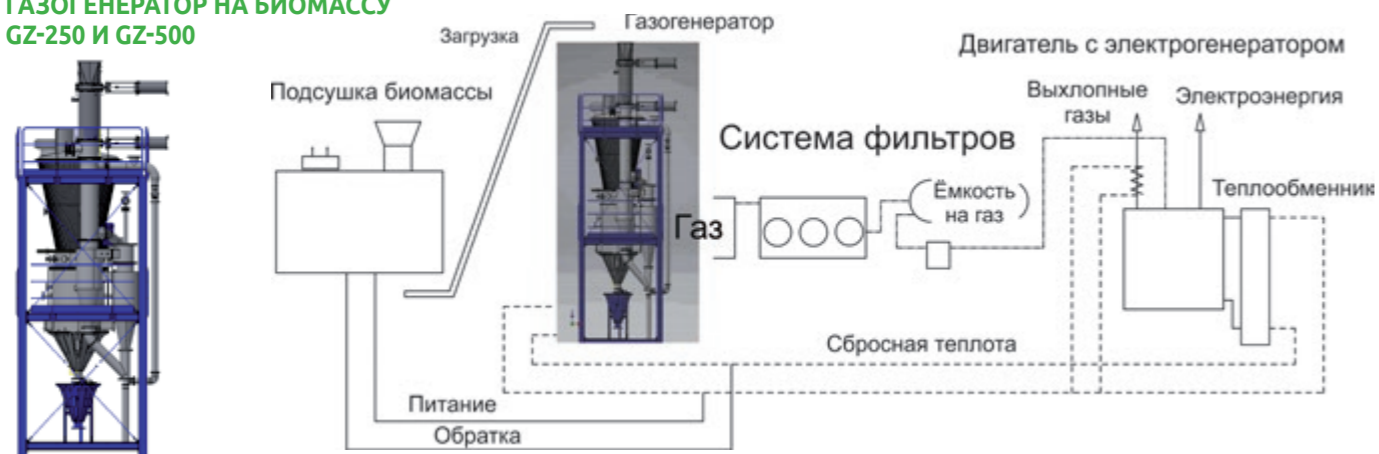


**СКРЕБКОВЫЙ ТРАНСПОРТЁР
С ДВОЙНЫМ УЗЛОМ СЖИГАНИЯ
(AZSD/PT/1000 и KWH/PT/1000)**



ГАЗОГЕНЕРАТОР НА БИОМАССУ

ГАЗОГЕНЕРАТОР НА БИОМАССУ GZ-250 И GZ-500



ВОДОНГРЕВАТЕЛЬНАЯ ZGH-3000

Тепловая мощность номинальная
3000 кВт



СКРЕБКОВЫЙ ТРАНСПОРТЁР С ДВОЙНЫМ УЗЛОМ СЖИГАНИЯ (AZSD/PT/1000 И KWH/PT/1000)

Тепловая мощность номинальная 2x1000 кВт

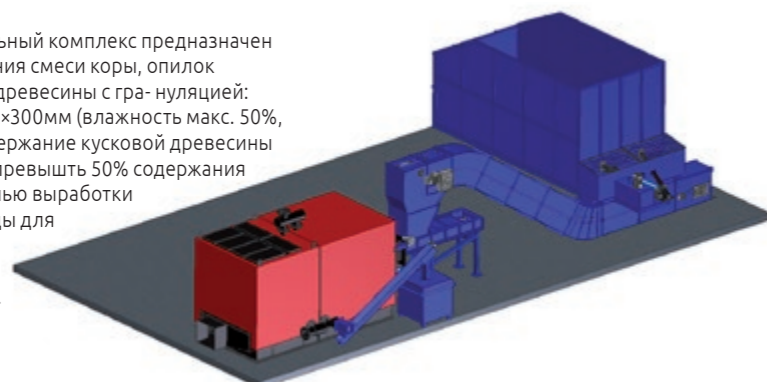
Смеси коры, опилок,
кусовой древесины
с максимальными
размерами 50мм x 30мм
x 300мм, для выработки
горячей воды.



КОТЁЛ С ГИДРОТОЛКАТЕЛЕМ И РЕДЛЕРОМ

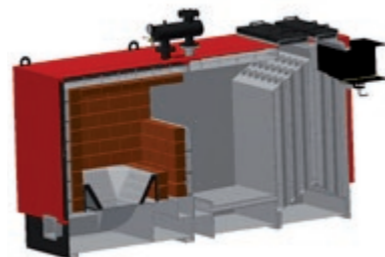
Тепловая мощность номинальная 600-2000 кВт

Нагревательный комплекс предназначен для сжигания смеси коры, опилок и кусковой древесины с granulацией: 50ммx30ммx300мм (влажность макс. 50%, причем содержание кусковой древесины не должно превышать 50% содержания смеси) с целью выработки горячей воды для отопления либо технологии.



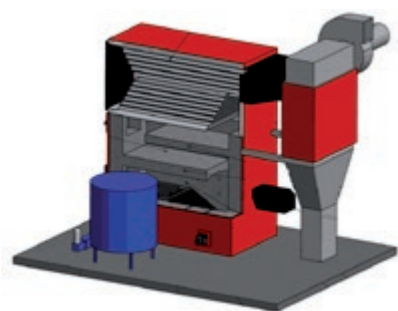
ВОДОГРЕЙНЫЙ КОТЕЛ С ДВОЙНОЙ КАМЕРОЙ СЖИГАНИЯ KWRK

Тепловая мощность номинальная
180-1200 кВт



ВОДОГРЕЙНЫЙ КОМПЛЕКС ZGH PLUS ДЛЯ СЖИГАНИЯ ОТХОДОВ ПЛИТ ДСП, МДФ И ХДФ

Тепловая мощность номинальная
300-2000 кВт



ВОДОГРЕЙНЫЕ КОТЛЫ KWH

Тепловая мощность номинальная
55-2000 кВт



АВТОМАТИЗИРОВАННАЯ СИСТЕМА СЖИГАНИЯ РАЗДРОБЛЕННОЙ ДРЕВСИНЫ AZSD

Тепловая
мощность
номинальная
50-1000 кВт



ВОДОНГРЕВАТЕЛЬНАЯ УСТАНОВКА ZGH

Тепловая мощность номинальная
300-2000 кВт



ОЦИЛИНДРОВЧНЫЕ СТАНКИ DF-140 И DF-240

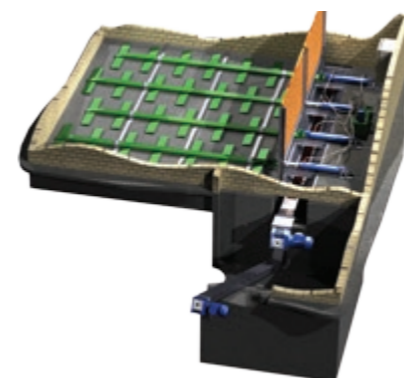


БУНКЕР-НАКОПИТЕЛЬ ДРЕВЕСНЫХ ОТХОДОВ - СИЛОС ZOD

Объем 120 м³ - 340 м³



ГИДРАВЛИЧЕСКИЙ ПОДВИЖНЫЙ ПОЛ (НWP)



КОНТЕЙНЕРНЫЙ СКЛАД ТОПЛИВА (KWP)



СУШИЛКИ ДЛЯ ДРЕВСИНЫ КРУПНОГАБАРИТНЫЕ SK SK-74 ДО SK-410



Сушилки модели SK являются свободностоящими камерами модульной конструкции, позволяющими на строительство новых камер к уже существующим. Позволяет это подобрать величину сушильного комплекса в большом диапазоне.

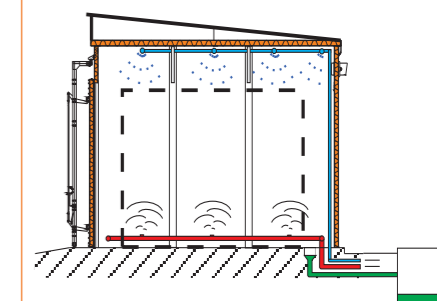
КАМЕРА ДЛЯ ТЕРМООБРАБОТКИ ДРЕВСИНЫ PW



КАМЕРНЫЕ СУШИЛКИ ДЛЯ ДРЕВСИНЫ



ПРОПАРОЧНЫЕ КАМЕРЫ РК





ООО "ЗМ НАМЕЧ" (Машиностроительный завод ХАМЭХ) основан в 1952 году, котрый является ведущим производителем систем сгорания, хранения и транспортировки биомассы, а также газификации биомассы.

В настоящее время работает более 180 человек. Компания имеет производственные и складские здания с площадью 20 000 м².

НАМЕЧ внедрил систему управления качеством, в том числе ISO 9001: 2008 и сертификат заводского контроля производства, который подтверждает качество сварки стальных конструкций в соответствии с гостандартом EN 1090-2.

Все изделия изложенные в коммерческом предложении производятся именно компанией ООО"ЗМ НАМЕЧ", которая гарантирует высокое качество своих продуктов.



ZAKŁADY MASZYNOWE HAMECH Sp. z o.o.
ul. Armii Krajowej 3, 17-200 Hajnówka
tel. +48 85 873 52 14, fax +48 85 873 52 38
marketing@hamech.pl • www.hamech.ru